



**ES** Kit de autoconsumo instantáneo para INGECON SUN 1Play  
**EN** Instant self-consumption kit for INGECON SUN 1Play

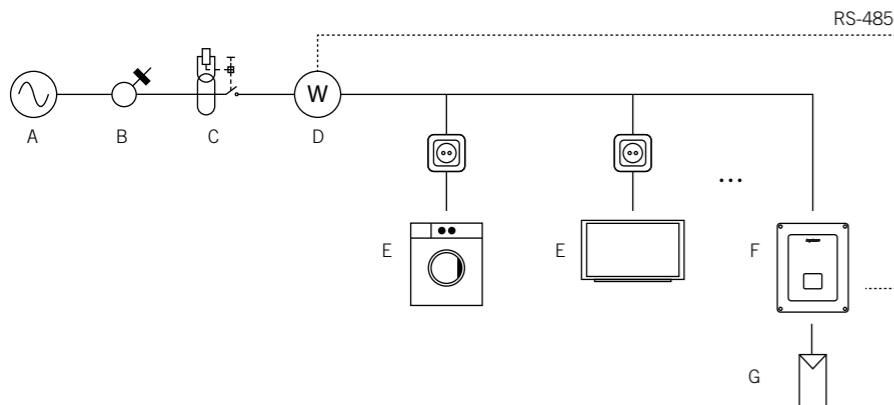


AAX2017IQM03\_A  
11/2014

**Ingeteam Power Technology, S.A.  
Energy**

Avda. Ciudad de la Innovación, 13  
31621 SARRIGUREN (Navarra) - Spain

Tel.: +34 948 28 80 00  
Fax: +34 948 28 80 01  
e-mail: solar.energy@ingeteam.com  
Service Call Center: +34 948 69 87 15



**ES**

- A. Red
- B. Interruptor de Control de Potencia (ICP)
- C. Diferencial.
- D. Vatímetro A65
- E. Cargas
- F. INGECON SUN 1Play
- G. Paneles solares

**EN**

- A. Grid
- B. Circuit breaker switch
- C. Residual current device
- D. Wattmeter A65
- E. Loads
- F. INGECON SUN 1Play
- G. Solar panels

**W**

**ES**

**Conexión del vatímetro**

Todas las conexiones se deberán realizar sin tensión.

El vatímetro se debe instalar sobre carril DIN. Es importante instalar el vatímetro en el punto de conexión de la vivienda después del Interruptor de Control de Potencia (ICP) y del diferencial, y antes de que el cableado de la vivienda se bifurque a todas las cargas y al inversor, tal y como muestra el esquema de la instalación anterior.

Para realizar las conexiones quitar las dos tapas protectoras de las conexiones para tener acceso a las mismas. Conectarlo como muestra la figura F1, teniendo en cuenta el esquema eléctrico del sistema visto anteriormente.

Se debe conectar un puente entre los puntos 1 y 4 del vatímetro (ver figura F2).

Con el vatímetro se adjunta la tarjeta de comunicaciones necesaria, las guías para instalar la tarjeta y un prensaestopa. Insertar las guías en la tarjeta de potencia en el lugar indicado con la inscripción INGECON Connect, conectar la tarjeta de comunicaciones y realizar el cableado según la siguiente tabla (ver figura F3). Las conexiones con el vatímetro (ver figura F2) se realizarán tal y como se describe a continuación.

Tarjeta de comunicaciones	
Pin	Señal
1	RS-485 (B+)*
2	RS-485 (A-)**
3	Pantalla de protección (GND)***
4	

\* El pin 1 de la tarjeta de comunicaciones debe conectarse al punto de conexión 42 del vatímetro.

\*\* El pin 2 de la tarjeta de comunicaciones debe conectarse al punto de conexión 41 del vatímetro.

\*\*\* El pin 4 de la tarjeta de comunicaciones debe conectarse al punto de conexión 43 del vatímetro.

Vatímetro	
Conexión	Señal
11	Neutro del inversor Neutro de red
1	Línea de red
4	Puente con 1
7	-
3	Línea del inversor
6	-
9	-
41	RS-485 (A-)**
42	RS-485 (B+)*
43	(GND)***

El cableado de la tarjeta de comunicaciones deberá salir del inversor a través del prensaestopas.

Una vez se ha conectado el vatímetro a la red siguiendo el esquema anterior, conectar éste al INGECON SUN 1Play mediante el cable RS-485 proporcionado (ver figura F4). Las cargas siempre se conectarán entre el vatímetro y el INGECON SUN 1Play (ver esquema de la instalación).

**EN**

**Connecting the Wattmeter**

All the connections must be made without voltage.

The Wattmeter must be installed on the DIN rail. The Wattmeter should be installed at the connecting point of the home after the circuit breaker switch and residual current device, and before the wiring of the home is branched off to all the loads and to the inverter, as shown in the diagram of the previous installation.

To make the connections, get access to the connections by removing the two protective caps.

Connect it as shown in Figure F1, taking into account the electrical diagram of the system as seen above.

A jumper must be connected between points 1 and 4 of the Wattmeter (see Figure F2).

Attach the required communications card, the guides to install the card and a packing gland to the Wattmeter. Insert the guides into the power card in the place indicated with the inscription INGECON Connect. Connect the communications card and connect the wiring in accordance with the following table (see Figure F3). Connections with the Wattmeter (see Figure F2) should be carried out as described below.

Communications card	
Pin	Signal
1	RS-485 (B+)*
2	RS-485 (A-)**
3	Protection shield (GND)***
4	

\* Pin 1 of the communications card must be connected to connection point 42 of the Wattmeter.

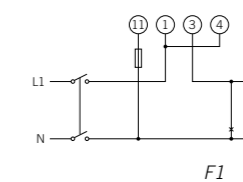
\*\* Pin 2 of the communications card must be connected to connection point 41 of the Wattmeter.

\*\*\* Pin 4 of the communications card must be connected to connection point 43 of the Wattmeter.

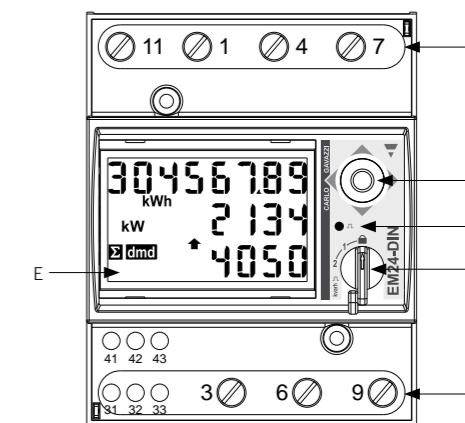
Wattmeter	
Connection	Signal
11	Inverter neutral Grid neutral
1	Grid line
4	Jumper with 4
7	Jumper with 1
3	Inverter line
6	-
9	-
41	RS-485 (A-)**
42	RS-485 (B+)*
43	(GND)***

The communications card wiring should leave the inverter through the packing gland.

Once you have connected the Wattmeter to the grid using the diagram above, connect this to the INGECON SUN 1Play using the RS-485 cable provided (see Figure F4). Loads should always connect between the Wattmeter and the INGECON SUN 1Play (see installation diagram).



F1



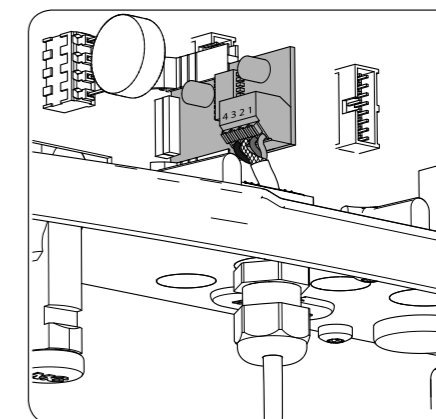
F2

**ES**

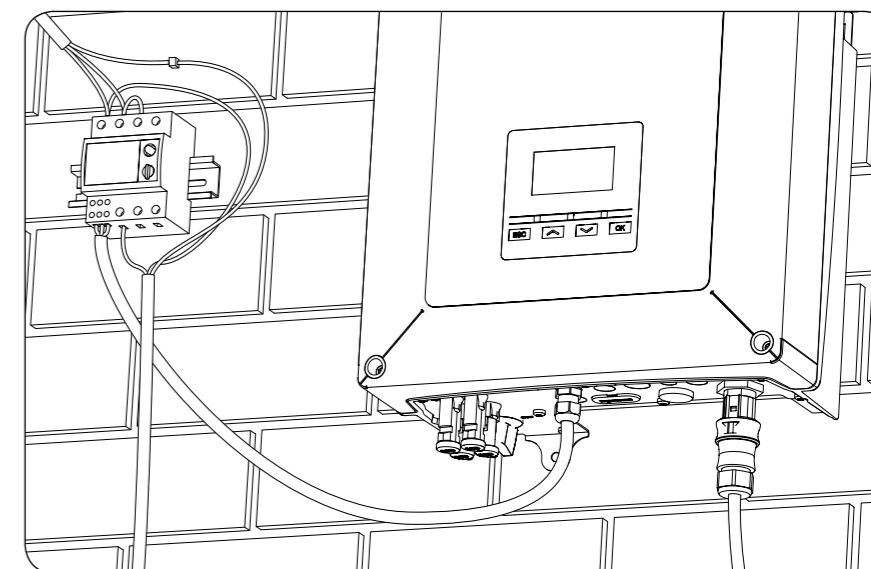
- A. Conexiones.
- B. Joystick.
- C. LED.
- D. Selector.
- E. Display.

**EN**

- A. Connections.
- B. Joystick.
- C. LED.
- D. Selector.
- E. Display.



F3



F4

ES

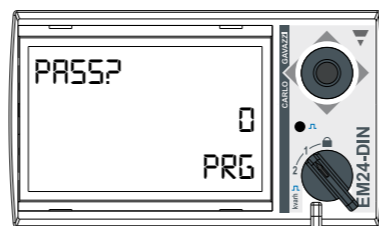
**Configuración del vatímetro**

El vatímetro está configurado de serie para funcionar junto al INGECON SUN 1Play y no es necesario modificar ningún parámetro.

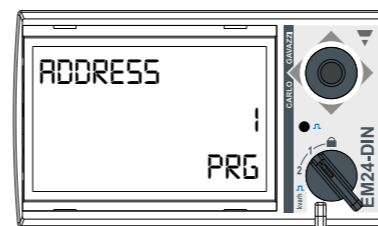
En este apartado se recogen las pautas para restablecer la configuración de serie sólo en caso de que éste se desconfigure.

Para configurar el vatímetro seguir los siguientes pasos:

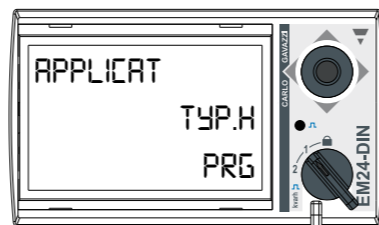
1. Alimentar el vatímetro desde la red eléctrica.
  2. Mediante el selector elegir la posición 1.
  3. Acceder al menú de configuración presionando el joystick durante 3 segundos. Se solicitará una clave de acceso. Por defecto, esta clave es 0. Una vez introducida la clave pulsar una vez el joystick para aceptar. Ver *D1*.
  4. Al aceptar se accede a la pantalla de configuración de la contraseña CNG PASS. Se recomienda no modificar el valor y desplazar el joystick hacia la derecha para pasar a la siguiente pantalla.
  5. Pantalla de tipo de aplicación APPLICAT. En esta pantalla se debe seleccionar la aplicación tipo H. Para ello pulsar el joystick una vez. En la parte inferior del display aparece PRG, indicativo de que es posible modificar el valor. Desplazar el joystick en cualquiera de los 4 sentidos hasta que aparezca TYP.H. Presionar una vez el joystick para aceptar. Ver *D2*.
  6. Avanzar hasta la pantalla de selección del tipo de sistema SYS mediante el joystick. Presionar el joystick una vez (aparecerá en la parte inferior del display la indicación PRG). Desplazar el joystick en cualquiera de los cuatro sentidos hasta llegar a 1P. Pulsar el joystick una vez para aceptar. Ver *D3*.
  7. Avanzar hasta la pantalla de número de nodo ADDRESS mediante el joystick. Presionar el joystick una vez (aparecerá en la parte inferior del display la indicación PRG). Desplazar el joystick en cualquiera de los 4 sentidos para que el número seleccionado sea el mismo que el número de nodo del inversor asociado (este número se puede consultar en el display del inversor; más información en el manual de instalación de INGECON SUN 1Play). Pulsar el joystick una vez para aceptar. Ver *D4*.
- Al aceptar se accede a la pantalla de configuración del BAUD RATE. Pulsar nuevamente el joystick (aparecerá en la parte inferior del display la indicación PRG). Desplazar el joystick en cualquiera de los cuatro sentidos para seleccionar 9600 bps. Pulsar el joystick una vez para aceptar. Ver *D5*.
8. Avanzar hasta la pantalla END. Presionar el joystick una vez para salir a la pantalla principal.
  9. Volver a elegir la posición de bloqueo mediante el selector.



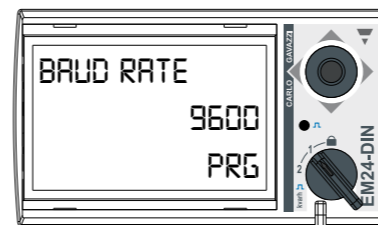
D1



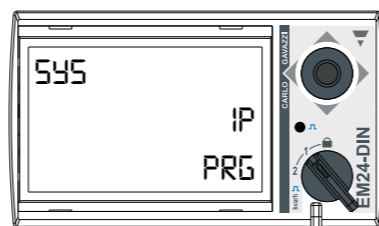
D4



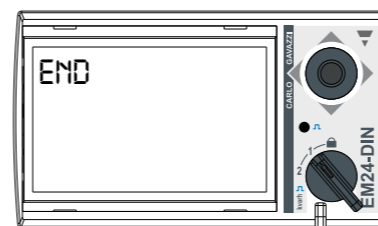
D2



D5



D3



D8

EN

**Wattmeter configuration**

The Wattmeter is factory configured to work alongside the INGECON SUN 1Play and it is not necessary to modify any parameters.

This section lists the guidelines to reset the serial configuration only in the event that it loses its configuration.

Follow these steps to configure the Wattmeter:

1. Supply power to the Wattmeter from the electrical grid.
  2. Choose position 1 using the selector.
  3. Access the Configuration menu by pressing the joystick for 3 seconds. A passkey will be requested. By default, this key is 0. Once you have entered the key press the joystick once to accept. See *D1*.
  4. Accepting this gains access to the password configuration screen CNG PASS. It is recommended that you do not modify the value and move the joystick right to move to the next screen.
  5. APPLICAT application type Screen. Select the application type H in this screen. To do this press the joystick once. At the bottom of the display PRG appears, indicating that it is possible to modify the value. Move the joystick in any of the 4 directions until TYP.H appears. Press the joystick once to accept. See *D2*.
  6. Move to the SYS system type selection screen using the joystick. Press the joystick once (the PRG indication will appear on the bottom of the display). Move the joystick in any of the 4 directions until 1P appears. Press the joystick once to accept. See *D3*.
  7. Move to the ADDRESS node number screen using the joystick. Press the joystick once (the PRG indication will appear on the bottom of the display). Move the joystick in any of the 4 directions so that the selected number is the same as the node number of the associated inverter (you can see this number on the inverter display. More information is available in the INGECON SUN 1Play installation manual). Press the joystick once to accept. See *D4*.
- Accepting this gains access to the BAUD RATE configuration screen. Press the joystick again (the PRG indication will appear on the bottom of the display). Move the joystick in any of the 4 directions to select 9600 bps. Press the joystick once to accept. See *D5*.
8. Move to the ENG screen. Press the joystick once to exit to the main screen.
  9. Set the lock position using the selector.



ES

Para ampliar información sobre las conexiones RS-485 consultar el manual de accesorios de comunicación vía RS-485.

EN

For more information on RS-485 connections, see the RS-485 communication accessories manual.

ES

**Configuración del INGECON SUN 1Play <sup>(1)</sup>**

Tras la instalación y conexión del vatímetro habrá que configurar el inversor INGECON SUN 1Play para su correcto funcionamiento. Para realizar esta configuración el inversor debe estar alimentado.

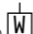
Para la configuración del autoconsumo se debe introducir previamente la contraseña de instalador (3725) dentro de *Menú principal > Ajustes avanzados*.

Acceder al menú *Menú principal > Ajustes > Autoconsumo > Modo* para seleccionar el modo de autoconsumo. Elegir *Auto-limitado CG EM24* <sup>(2)</sup>.

También habrá que configurar el balance de potencia que se desea en la instalación. Existen tres opciones:

- Balance positivo: el inversor determinará que, siempre que las cargas sean suficientes, exista un consumo de la magnitud fijada.
- Balance 0.
- Balance negativo: el inversor determinará que, siempre que la potencia generada por el campo fotovoltaico sea suficiente, exista una inyección de potencia de la magnitud fijada.

Para configurar el balance acceder a *Menú principal > Ajustes > Autoconsumo > Consigna de potencia*. Seleccionar la potencia deseada mediante las teclas  $\wedge$  o  $\vee$ . Pulsar OK para confirmar.

Si el autoconsumo instantáneo se ha configurado correctamente aparecerá el símbolo  luciendo de forma continua junto al inversor en la pantalla principal. En el caso de que este símbolo no aparezca se deberá volver a configurar correctamente.

Si dicho símbolo apareciese parpadeando significa que existe un fallo de comunicación del cable RS-485. Revisar las conexiones y conectar correctamente hasta que desaparezca el fallo.

<sup>(1)</sup> Si el país seleccionado en el inversor dentro del menú *Menú principal > Ajustes avanzados > País normativa* es España, la opción de *Autoconsumo* vendrá configurada de serie y no será posible modificarla, cumpliendo de este modo la normativa propia del país. Para el resto de países sí será posible modificar esta configuración.

<sup>(2)</sup> Una vez seleccionado el modo *Auto-limitado CG EM24* de *Autoconsumo* no será posible activar el modo *MPPT*. En caso de querer activar el modo *MPPT* contactar con el SAT de Ingeteam.

EN

**Configuring the INGECON SUN 1Play <sup>(1)</sup>**

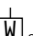
After installing and connecting the Wattmeter it is necessary to set up the INGECON SUN 1Play inverter for it to operate correctly. The inverter must be powered to carry out this configuration.

In order to configure the unit, an installer password (3725) must be introduced in *Main menu > Advanced settings*. Access the *Main menu > Settings > Self-consumption > Mode* to select the self-consumption mode. Select *Self-limiting CG EM24* <sup>(2)</sup>.

It is also necessary to configure the power balance that you require in the installation. There are three options:

- Positive Balance: the inverter will establish, provided that the loads are sufficient, that the consumption is at the set value.
- Balance 0.
- Negative Balance: the inverter will establish, provided that the power generated by the photovoltaic array is sufficient, that there is an injection of power to match the set value.

To configure the balance access the *Main menu > Settings > Self-consumption > Power setpoint*. Select the desired power using the keys  $\wedge$  or  $\vee$ . Press OK to confirm.

If the instantaneous self-consumption has been correctly configured the  symbol appears continuously together with the inverter on the main screen. In the event that this symbol does not appear it is necessary to re-configure the balance.

If the symbol appears flashing, this means that there is a communication failure in cable RS-485. Check the connections and connect the cable correctly until the fault disappears.

<sup>(1)</sup> If the country selected in the inverter under the *Main menu > Advanced settings > Country regulations* is Spain, the *Self-consumption* option will come factory configured and it will not be possible to modify it, thus complying with the country's legislation. For the remaining countries it will be possible to modify this configuration.

<sup>(2)</sup> Once you have selected *Self-limiting CG EM24* mode in *Self-consumption* it will not be possible to enable *MPPT* mode. If you want to enable *MPPT* mode, contact the Ingeteam Technical Service.